

Схема аппарата со стерилизационным шкафом

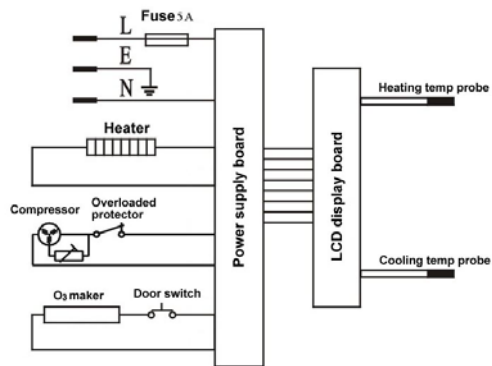
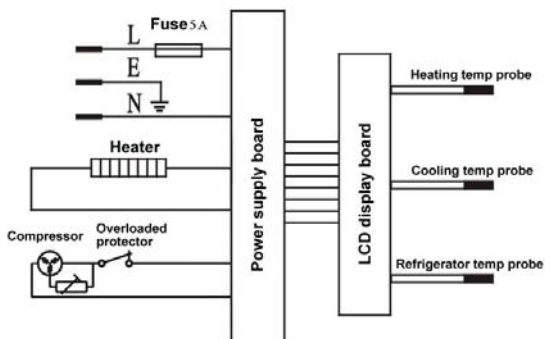


Схема аппарата с холодильником



Обозначения:

- Fuse
- Heater
- Compressor
- Overloaded protector
- O3 maker
- Power supply board
- LCD display board
- Heating temp probe
- Cooling temp probe
- Refrigerator temp probe
- Door switch

- Плавкий предохранитель
- Нагреватель
- Компрессор
- Защита от перегрузки
- Генератор озона
- Плата питания и управления
- ЛСД-дисплей
- Датчик температуры нагрева
- Датчик температуры охлаждения
- Датчик температуры холодильника
- Дверной выключатель

# АППАРАТЫ ДЛЯ НАГРЕВА И ОХЛАЖДЕНИЯ ПИТЬЕВОЙ ВОДЫ

с компрессорным охлаждением

## ИНСТРУКЦИЯ ПО ИСПОЛЬЗОВАНИЮ



- МОДЕЛИ:  
 LC-AEL-180c  
 LC-AEL-180c с LCD-дисплеем  
 LC-AEL-180b  
 LC-AEL-180b с LCD-дисплеем  
 LC-AEL-180s

Гарантия \_\_\_\_\_

Дата покупки \_\_\_\_\_

Модель \_\_\_\_\_

№ аппарата \_\_\_\_\_

МП \_\_\_\_\_

Гарантийные обязательства недействительны в случае, когда повреждения вызваны неправильной эксплуатацией прибора или его транспортировкой, а также несоблюдением санитарных норм, проникновения насекомых, мышей внутрь изделия.  
 При нарушении правил эксплуатации ремонт производится за счет клиента.

## СТРУКТУРА И ОСНОВНЫЕ УЗЛЫ АППАРАТА



## МЕРЫ ПРЕДОСТОРОЖНОСТИ ПРИ ПОЛЬЗОВАНИИ АППАРАТОМ

\* Аппарат предназначен для бытового применения и подключается к трехпроводной розетке с проводом заземления. Либо аппарат снабжают предохранителем утечки тока.

\* Не включайте аппарат в розетку, которую используете для подключения других приборов.

\* Если намереваетесь не пользоваться аппаратом длительное время, отключите его от розетки.

\* Не заменяйте самостоятельно вилку и шнур питания аппарата и не наращивайте шнур.

\* Временно соединенный скруткой поврежденный шнур питания должен быть заменен специалистом.

\* При включенном аппарате не позволяйте детям баловаться с аппаратом во избежание ожога горячей водой.

## ИНСТРУКЦИЯ ПО ПОЛЬЗОВАНИЮ АППАРАТОМ

\* Если аппаратом не пользовались длительное время, вытащите вилку из сетевой розетки и отверните сливную пробку для стекания воды, оставшейся в баке горячей воды, после чего поставьте пробку и затяните ее. Откройте кран холодной воды для стекания воды, оставшейся в баке холодной воды.

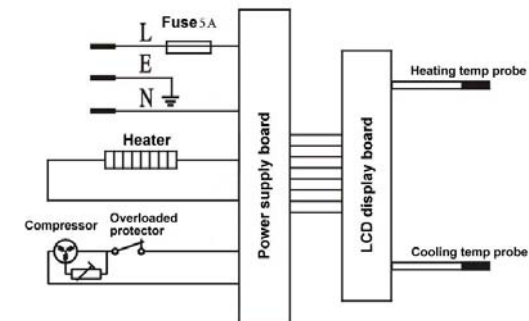
\* Если не намереваетесь пользоваться функцией нагрева воды более чем три дня, отключите режим нагрева воды.

## ВОЗМОЖНЫЕ НЕПОЛАДКИ И СПОСОБЫ ИХ УСТРАНЕНИЯ

Неисправность	Возможная причина	Способ устранения
Экран дисплея не светится	1. Неаккуратно вставлена вилка 2. Не включена кнопка ON	1. Проверить вставление вилки 2. Проверить подключение розетки к проводке 3. Включить кнопку ON
Сильный шум при работе аппарата	Аппарат установлен неправильно	1. Установить аппарат на ровную поверхность 2. Отодвинуть аппарат от стены
При нажатии левого крана вода не течет	Воздушная пробка в баке горячей воды	1. Нажимать кран пока вода не 2. Мягко встряхнуть аппарат
При нажатии правого крана вода не течет	Воздушная пробка в баке холодной воды	1. Нажимать кран пока вода не 2. Мягко встряхнуть аппарат
Течь воды из верхнего гнезда	Повреждена крышка бутылки	Обеспечьте плотный контакт бутылки с гнездом

## ЭЛЕКТРИЧЕСКИЕ СХЕМЫ

Схема аппарата со шкафом



## ФУНКЦИИ АППАРАТА

(1) Установка часов: Пользуемся кнопками ON, SET, HOT+ или COLD-.

(2) Установка температуры горячей и холодной воды: Нажать SET и затем HOT+ или COLD-. Температуру нагрева можно регулировать в пределах 70-90 °С, температуру охлаждения в пределах 5-15 °С для аппарата с компрессором и в пределах 10-15 °С для аппарата с электронным охлаждением.

(3) Режим кипячения. В режиме нагрева нажмите кнопку BOILING/SET. Температурой кипячения считается 95 °С. Когда температура достигнет этого значения, процесс будет остановлен. При кипячении мигают индикаторы нагрева и кипячения.

(4) Режим стерилизации. Вначале заполните камеру продуктами, закройте дверцу и нажмите кнопку STERILISATION/NIGHT LFMP на две секунды. Если необходимо прервать процесс стерилизации в середине процесса, следует нажать и удерживать кнопку более 2 секунд.

Режим стерилизации имеет два уровня, которым соответствует время стерилизации 15 или 10 минут (жесткий и мягкий уровень). Для выбора уровня стерилизации следует держать кнопку SET нажатой, пока не начнет мигать индикатор стерилизации. После этого установите режим, пользуясь кнопкой установки.

В ходе процесса стерилизации не открывайте камеру во избежание утечки озона. После часа стерилизации продукты можно достать из камеры. Камеру после этого можно использовать для хранения, например чашек.

## ГАРАНТИЙНЫЙ СРОК И ГАРАНТИЙНЫЕ ОБЯЗАТЕЛЬСТВА

**ГАРАНТИЙНЫЙ ПЕРИОД СОСТАВЛЯЕТ ОДИН ГОД СО ДНЯ ПОКУПКИ.  
КОМПОНЕНТЫ, В КОТОРЫХ В ТЕЧЕНИЕ ГАРАНТИЙНОГО ПЕРИОДА БУДУТ ВЫЯВЛЕНЫ ДЕФЕКТЫ,  
БУДУТ ЗАМЕНЕНЫ В УСТАНОВЛЕННОМ ПОРЯДКЕ.  
ОПЛАТА РАБОТ ПО ЗАМЕНЕ ДЕТАЛЕЙ НЕ ВХОДИТ В ГАРАНТИЙНЫЕ ОБЯЗАТЕЛЬСТВА.  
ЗАТРАТЫ НА ПОКУПКУ ФИЛЬТРОВ НЕ ВХОДЯТ В ГАРАНТИЙНЫЕ ОБЯЗАТЕЛЬСТВА.**

## ОБСЛУЖИВАНИЕ АППАРАТА

- \* Если не планируете пользоваться аппаратом длительное время, вытащите вилку из сетевой розетки.
- \* Выключите режим нагрева.
- \* Слейте воду через краны.
- \* Слейте воду из баков через сливное отверстие на задней стенке аппарата.

## МЕРЫ ПРЕДУПРЕЖДЕНИЯ ПОВРЕЖДЕНИЯ АППАРАТА

- \* Не используйте бутылки с трещинами или другими признаками возможной утечки воды.
- \* Не включайте режим нагрева до момента, пока вода не потечет из крана горячей воды во избежание повреждения трубки нагрева.
- \* Не включайте режим нагрева в отсутствие воды.
- \* Во время пользования аппаратом чаще проверяйте состояние поддона, своевременно освобождайте его от скопившейся воды.
- \* Не включайте кнопку включения/выключения охлаждения в течение 3 минут после выключения, это необходимо для защиты компрессора и продления срока его службы.
- \* Не рекомендуется использовать аппарат вне помещения. В помещении установите аппарат вертикально на плоскую поверхность, оставляя между задней стенкой аппарата и стеной помещения расстояние более 20 см для лучшей работы холодильника.
- \* Расположите аппарат вне зоны прямых солнечных лучей и вдали от нагревательных приборов.
- \* Содержите аппарат в чистоте и избегайте повреждения его корпуса острыми или жесткими предметами.
- \* Не наклоняйте аппарат при переносе более чем на 45 градусов.
- \* Не располагайте аппарат близко к электронным приборам типа телевизора или видеопроекторам, чтобы не создавать им помех.

## ПОДГОТОВКА К ПЕРВОМУ ВКЛЮЧЕНИЮ АППАРАТА

После установки аппарата на место не включайте его примерно два часа в сеть питания, это предотвратит возможность повреждения системы охлаждения. Аппарат после изготовления был очищен, но все равно перед использованием следует промыть свежей водой его баки и соединительные трубки.

1. Не включайте пока аппарат.
2. Проверьте целостность сливной пробки и убедитесь в отсутствии подтеков.
3. Полностью заполните бак водопроводной водой и выждите 5 минут, чтобы вода устоялась.
4. Нажмите кран горячей воды и удерживайте его пока из него не потечет вода. Отпустите кран.
5. Вставьте вилку в розетку. Нажмите кнопку включения питания (ON/OFF). Дождитесь (примерно 10 минут) нагрева воды до заданной температуры и охлаждения воды до заданной температуры (примерно 40 минут).
6. Вытащите вилку из розетки. Полностью слейте воду сначала через кран горячей воды а затем через кран холодной воды. Для этого используйте объемную посуду.
7. Слейте остатки воды через сливное отверстие на задней стенке аппарата.

8. Поместите 20 или 15 литровую бутылку в приемное гнездо аппарата и дайте воде устояться примерно 1 минуту. Или установите фильтр на вход аппарата в случае пользования водопроводной водой. Не забудьте при этом закрыть сливное отверстие.

9. Нажмите на краны и убедитесь, что вода из них течет.

10. Включите аппарат в сеть питания.

11. Теперь аппарат готов к использованию.

## ЭЛЕКТРОННОЕ УПРАВЛЕНИЕ АППАРАТОМ

Аппарат с холодильной камерой



Дисплей озонной стерилизации  
Температура горячей воды  
Индикатор режима нагрева

Включение/Выключение

Гор/+  
Ночной индикатор

ночной индикатор  
индикатор антиперегрева  
температура холодной воды  
индикатор режима охлаждения

Кипячение/Установка

Хол/-

Аппарат с камерой стерилизации  
таймер



дисплей озонной стерилизации

температура горячей воды  
индикатор нагрева

Включение/выключение

Гор/+  
Стерилизация/  
Ночной индикатор

ночной индикатор  
индикатор антиперегрева  
температура холодной воды  
индикатор охлаждения

Кипячение/Установка

Хол/-

## ИНСТРУКЦИЯ ПО ПОЛЬЗОВАНИЮ ЖК-ДИСПЛЕЕМ

(1) Режим ожидания: Нажать кнопку ON, часы покажут 00:00 или текущее время и останутся в режиме ожидания.

(2) Режим нагрева: Индикатор нагрева будет мигать пока температура не достигнет заданного значения, после чего будет гореть ровно.

(3) Режим охлаждения: Индикатор охлаждения будет мигать, пока температура не достигнет заданного значения, после чего будет гореть ровно.

(4) Режим нагрева до кипячения: Индикатор нагрева и индикатор температуры воды горят оба. Когда температура достигнет 95 °C, процесс вернется в исходное состояние.

(5) Режим озонной стерилизации (только для аппарата с камерой стерилизации): Индикатор стерилизации мигает, когда имеет место пауза или останов стерилизации, в процессе стерилизации индикатор горит ровно.

(6) Отображение перегрева: Если нагрев включен в отсутствие воды в баке, он будет приостановлен, и начнет мигать индикатор опасности перегрева (при этом одновременно мигает индикатор температуры воды). В этом случае надо заполнить бак водой, после чего аппарат начнет работать в нормальном режиме.

(7) Режим удерживания заданных температур: В режиме охлаждения при падении температуры ниже 3 °C, охлаждение будет остановлено автоматически и начнет мигать индикатор защиты режима охлаждения и одновременно с ним индикатор температуры воды. Когда аппарат начнет работать нормально, измените установку температуры охлаждения.

(8) Отображение неисправности: Если на дисплее горит Er (ошибка) и не горит индикатор нагрева, это означает, что неисправен датчик температуры нагрева. Проверьте или замените датчик. Аналогично следует поступить в случае ошибки в режиме охлаждения с датчиком температуры охлаждения.

## УПРАВЛЕНИЕ АППАРАТОМ

(1) Кнопка включения. При включении аппарата экран дисплея будет находиться в режиме ожидания, при выключении в режиме ожидания, аппарат будет выключен.

(2) Установка режима кипячения. При работающем аппарате нажать кн. режима кипячения. Для выключения режима нажать ту же кнопку. Если держать кнопку нажатой более 2 секунд, будет задан режим установки температуры. Нажимая кнопки HOT/+ и COLD/- установите нужные параметры. Последовательность установки параметров следующая: час, минута, температура горячей воды, температура холодной воды, режим стерилизации. Если не нажимать кнопку в течение 8 секунд после установки параметров, они будут зафиксированы в памяти.

(3) Ночная лампа (для камер хранения и холодильной). Одно нажатие кнопки- включение лампы, второе нажатие-выключение.

Лампа стерилизации/ночная лампа (только для камеры стерилизации). При нажатии кнопки включается режим стерилизации, при повторном нажатии режим выключается. Нажимая 2 секунды, включаем лампу, нажимая дольше 2 секунд, выключаем лампу.

(4) Hot/+: При нажатии включаем режим нагрева, при нажатии два раза выключаем. При нажатии более 2 секунд входим в режим установки температуры. При каждом последующем нажатии происходит прирост значения температуры.

(5) Cold/-: При нажатии включаем режим охлаждения, при нажатии два раза выключаем. При нажатии более 2 секунд входим в режим установки температуры. При каждом последующем нажатии происходит прирост значения температуры.